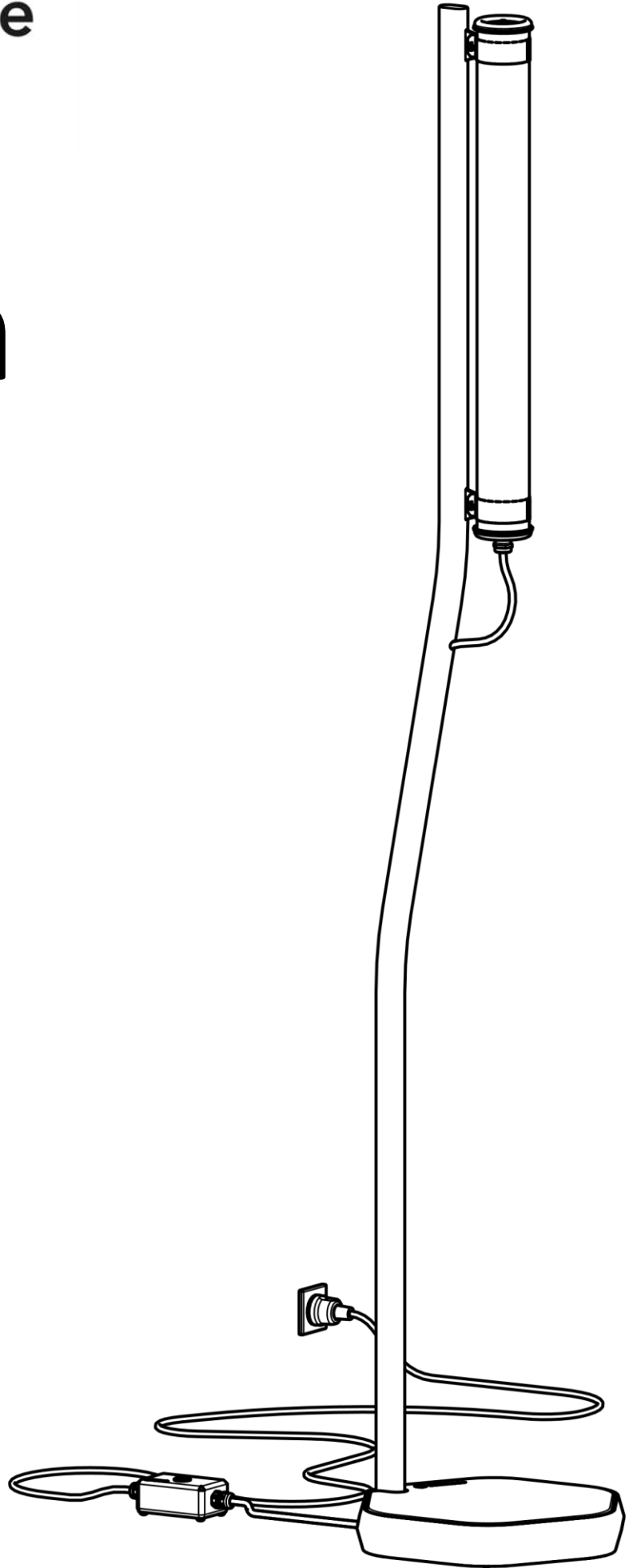
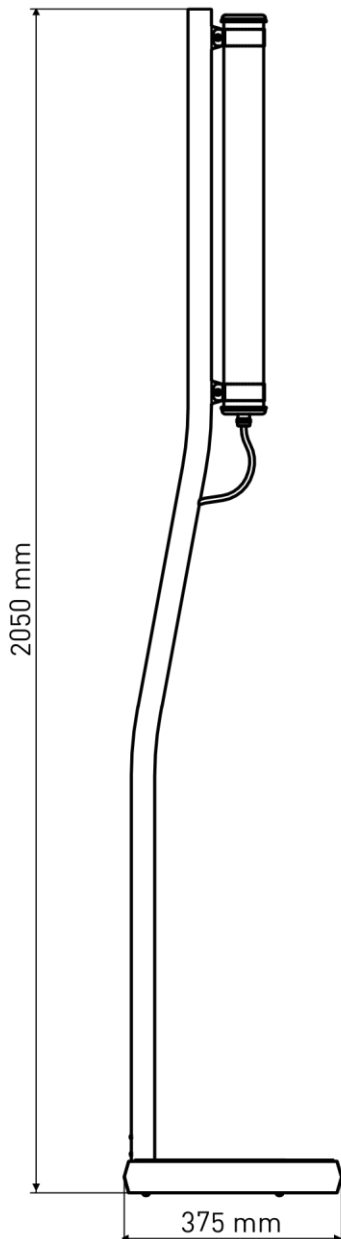




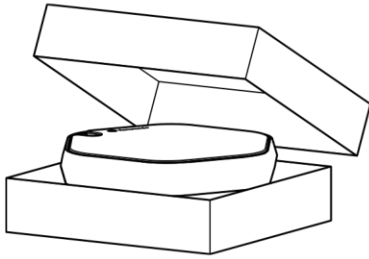
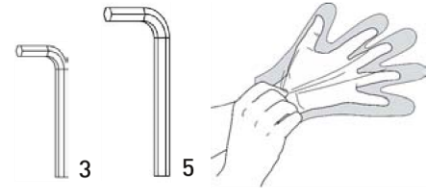
Sammode  
Studio

# Bodom

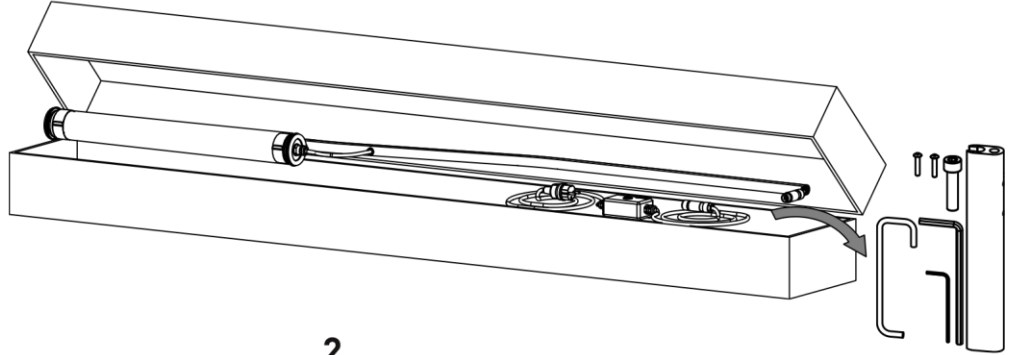


# Montage

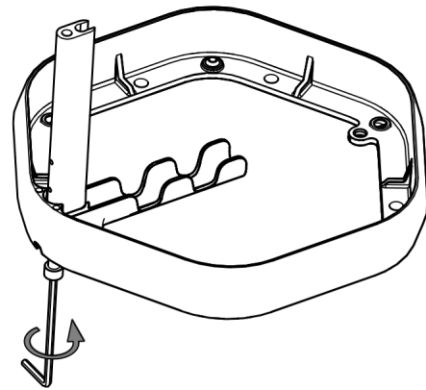
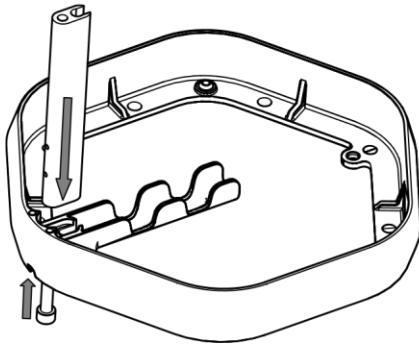
Mounting / Montage



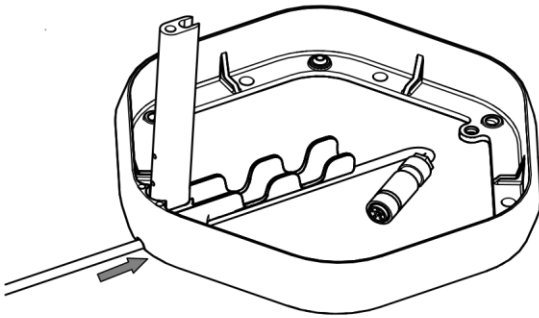
1.



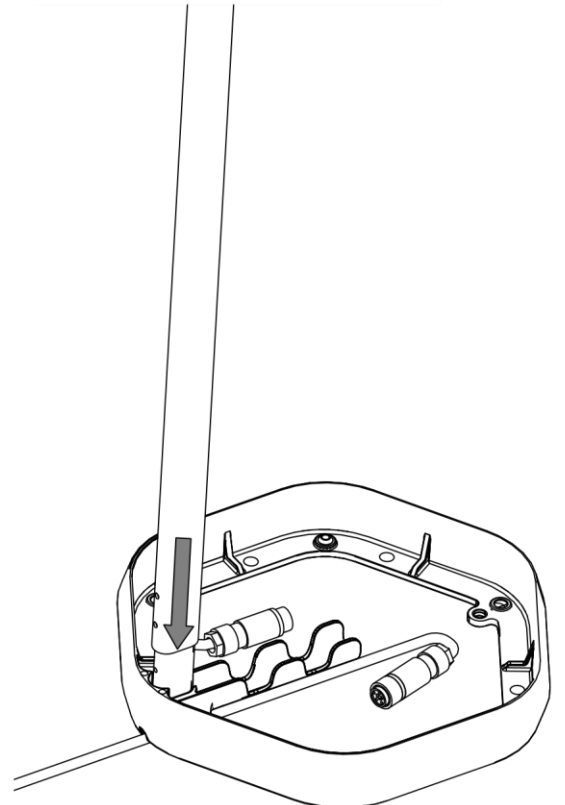
2.



3.



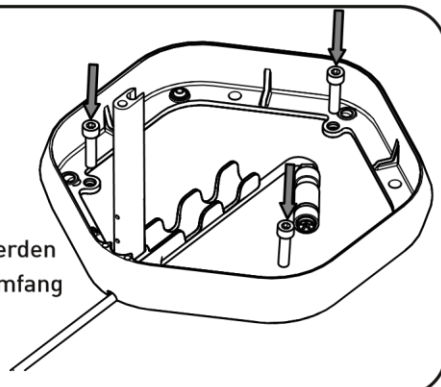
4.

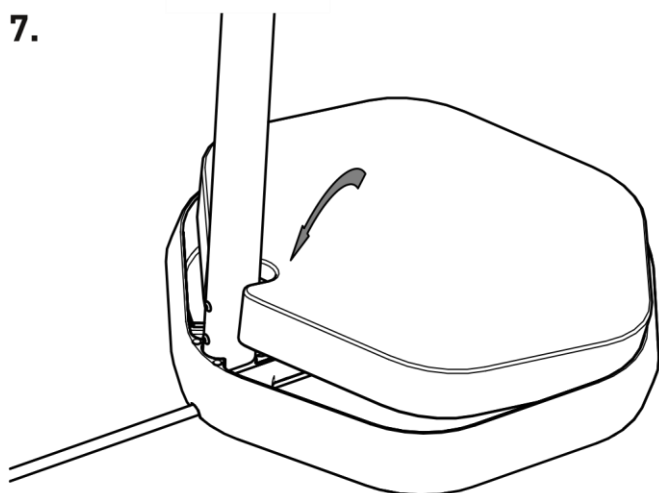
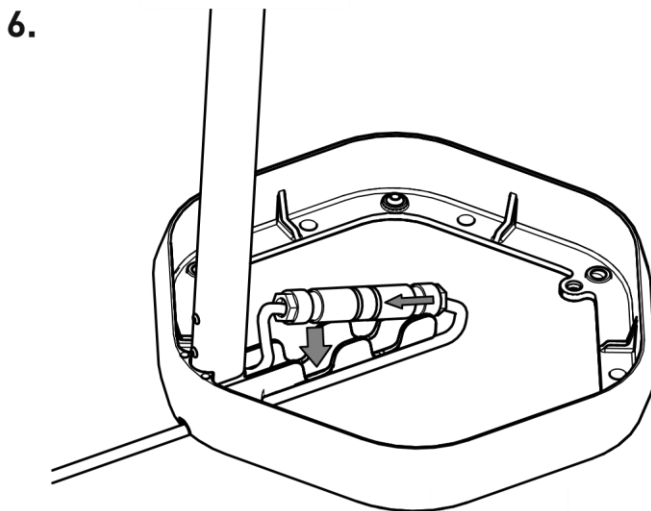
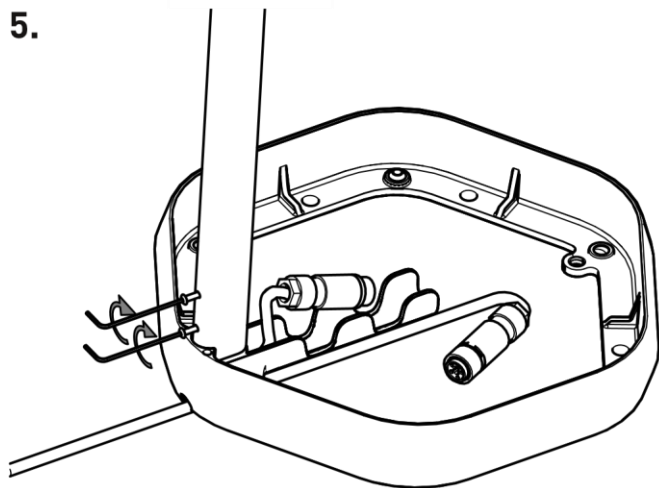


Ancrage au sol possible  
(vis non fournies)

Can be fixed on the ground  
(screws not included)

Kann im Boden verankert werden  
(Schrauben nicht im Lieferumfang  
enthalten)

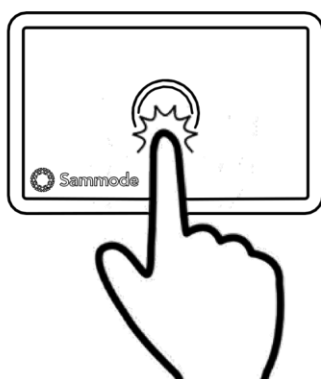




# Utilisation

Use / Verwendung

ON - OFF

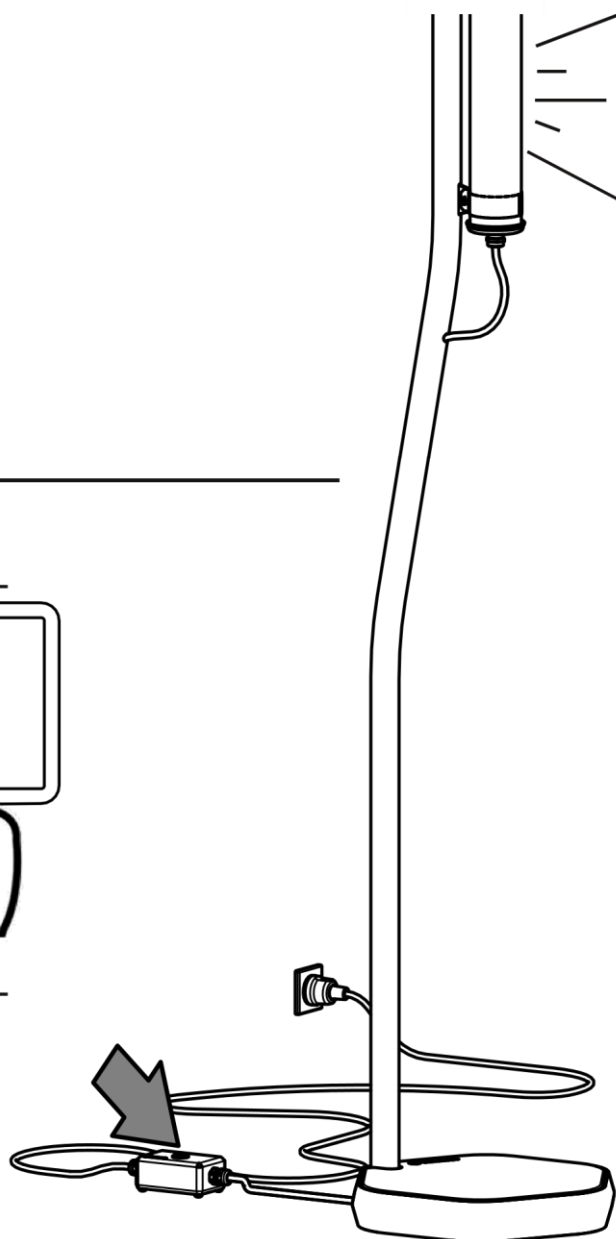


Appui court  
Press briefly  
Kurz drücken

DIMMING

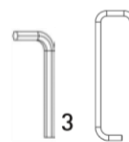


Appui long  
Hold  
Lang drücken

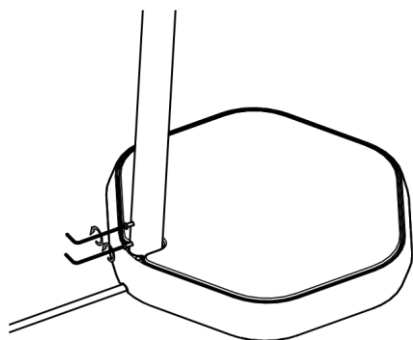


# Retrait du lest béton

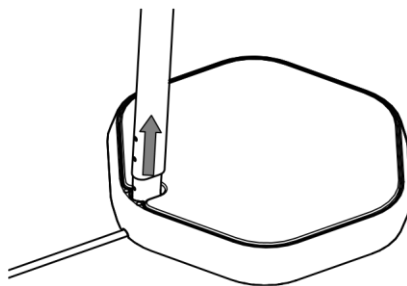
Removal of the concrete block / Herausnehmen der Betonplatte



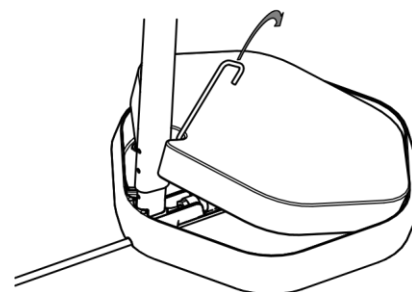
1.



2.



3.



© Sammode 05/2017 - Subject to changes without notice.